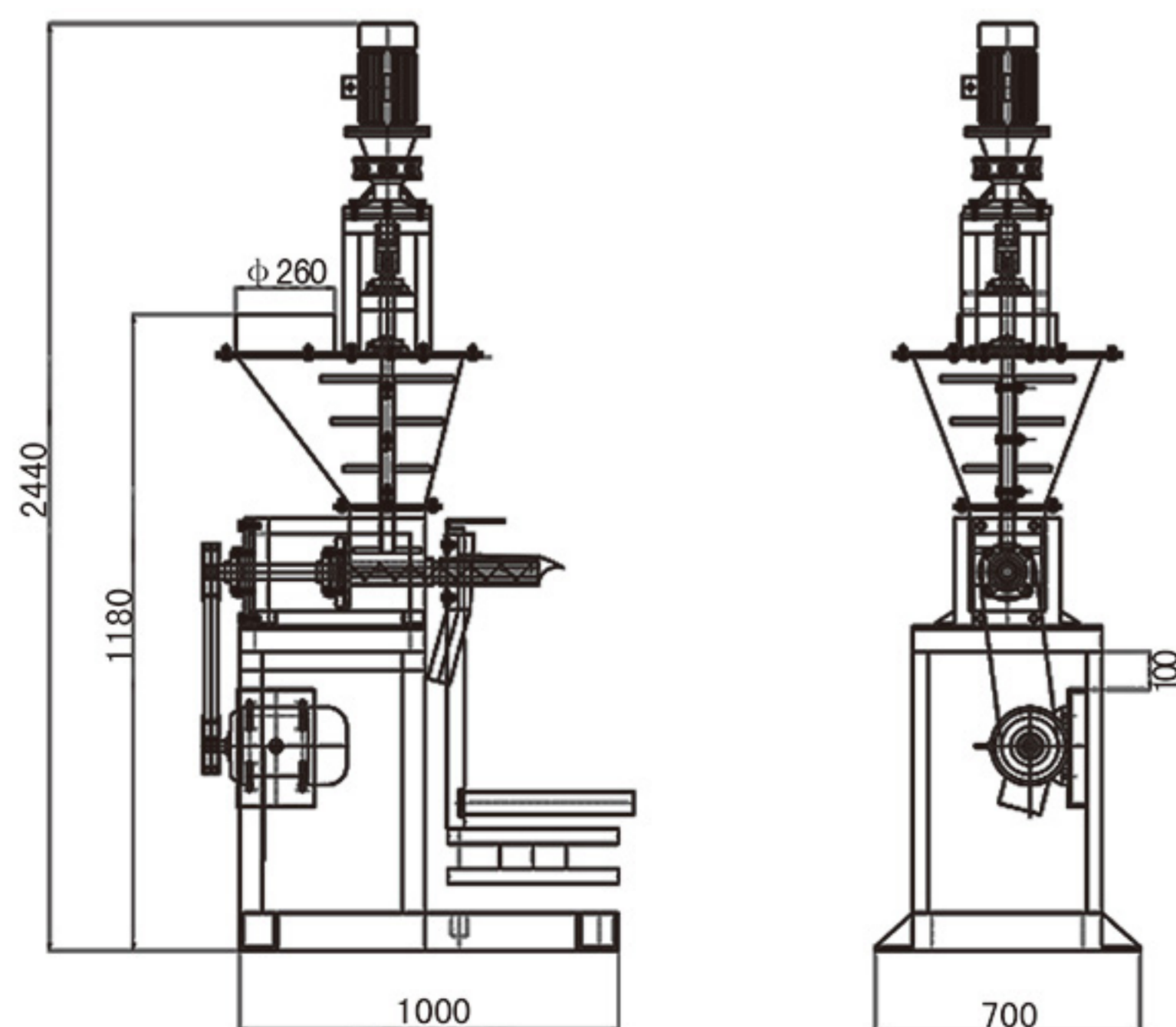


DCS-LF-25/50 阀口包装机



安装尺寸



DCS-LF-25/50阀口包装机适用于粉体物料或混合物料，堆比重较大，粒度较小的粉料以及小颗粒物料。

工作原理

物料从成品仓进入到包装机的缓冲仓内，由均化搅拌系统将物料进行均化处理，能够有效的将物料中含有的气体排出缓冲仓，同时还具有防止物料结块架桥的作用，从而保证整个包装过程的顺畅。包装过程物料通过变频控制的螺旋填充到包装袋内，填充重量达到预设的定量值时，包装机停止给料，由气动装置将包装袋退下到输送机上，完成一次单袋包装。

功能特点

- ◆ 该机采用螺旋送料，适用于各种堆积密度小，空气亲和性强的微粉或超细粉物料，如各类合成树脂粉、颜料粉、炭黑、氧化铝、钛白粉等自动计量包装；
- ◆ 该机是机电一体化新型设备，采用高分辨率的称重控制器、采用高精度传感器等先进技术及器件，采用二级流量控制的填充方法，具有称量快计量精度高的优点；
- ◆ 该阀口包装机系列配有先进的粉尘搜集装置，用于微粉和超细粉物料的包装，使用环境洁净无粉尘。

技术参数

型号规格	称量范围	分度值	称量精度	称量速度
DCS-LF-25/50	5-50kg	10g	0.2%F、S	100-240bag/h
空气消耗量	电源	功率	气压	包装袋型
1m ³ /h	AC380V 50Hz	4.4kw	0.5-0.6Mpa	阀口袋