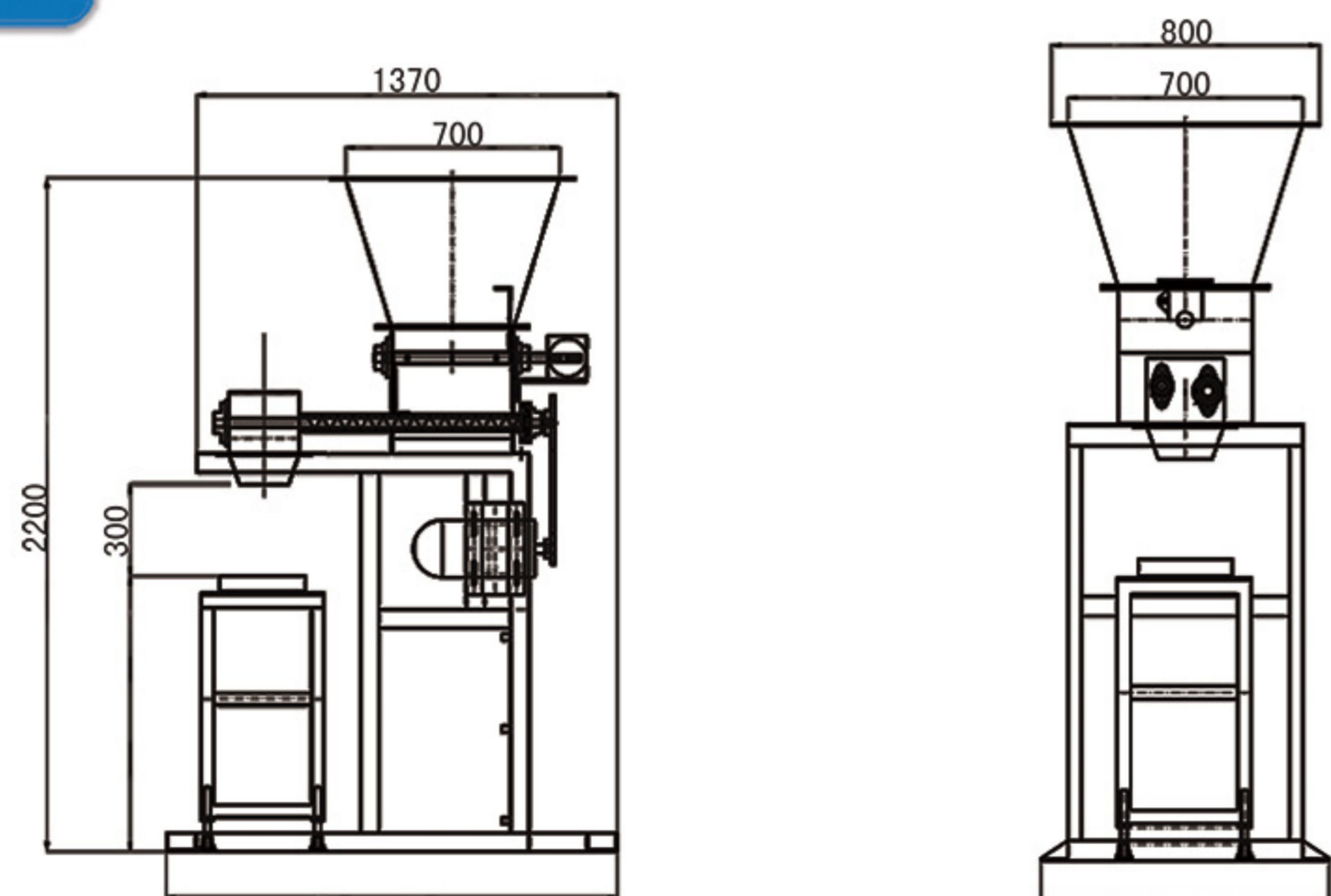


DCS-MF 微量包装机



安装尺寸



DCS-MF微量包装机是我公司研发的用于微量称量、包装专用计量设备，其计量速度快、精度高，在业界处于领先地位，实现各种物料的高精度称量。

功能特点

- ◆ 采用螺旋给料方式，通过仪表控制，保证下料速度和精度；
- ◆ 解决一些特殊化工原料包装的难题，适用范围广，操作简单；
- ◆ 采用高精度传感器、高智能化称重控制器，计量精度高、性能稳定；
- ◆ 与物料接触部分采用不锈钢制作，耐腐蚀性高；
- ◆ 电器和气动元件均为进口元件，使用寿命长，稳定性高；
- ◆ 控制柜采用密封形式，适用于恶劣的粉尘环境；
- ◆ 物料超差自动修正、零点自动跟踪、过冲检测与抑制，过量与欠量报警。

技术参数

型号规格	称量范围	分度值	称量精度	称量速度
DCS-MF	10-2000g	0.1g	0.2%F、S	240-600p/h
工作环境	电源	功率	气压	空气消耗量
相对湿度≤90%	AC380V 50Hz	3.7kw	0.4-0.8Mpa	1m ³ /h