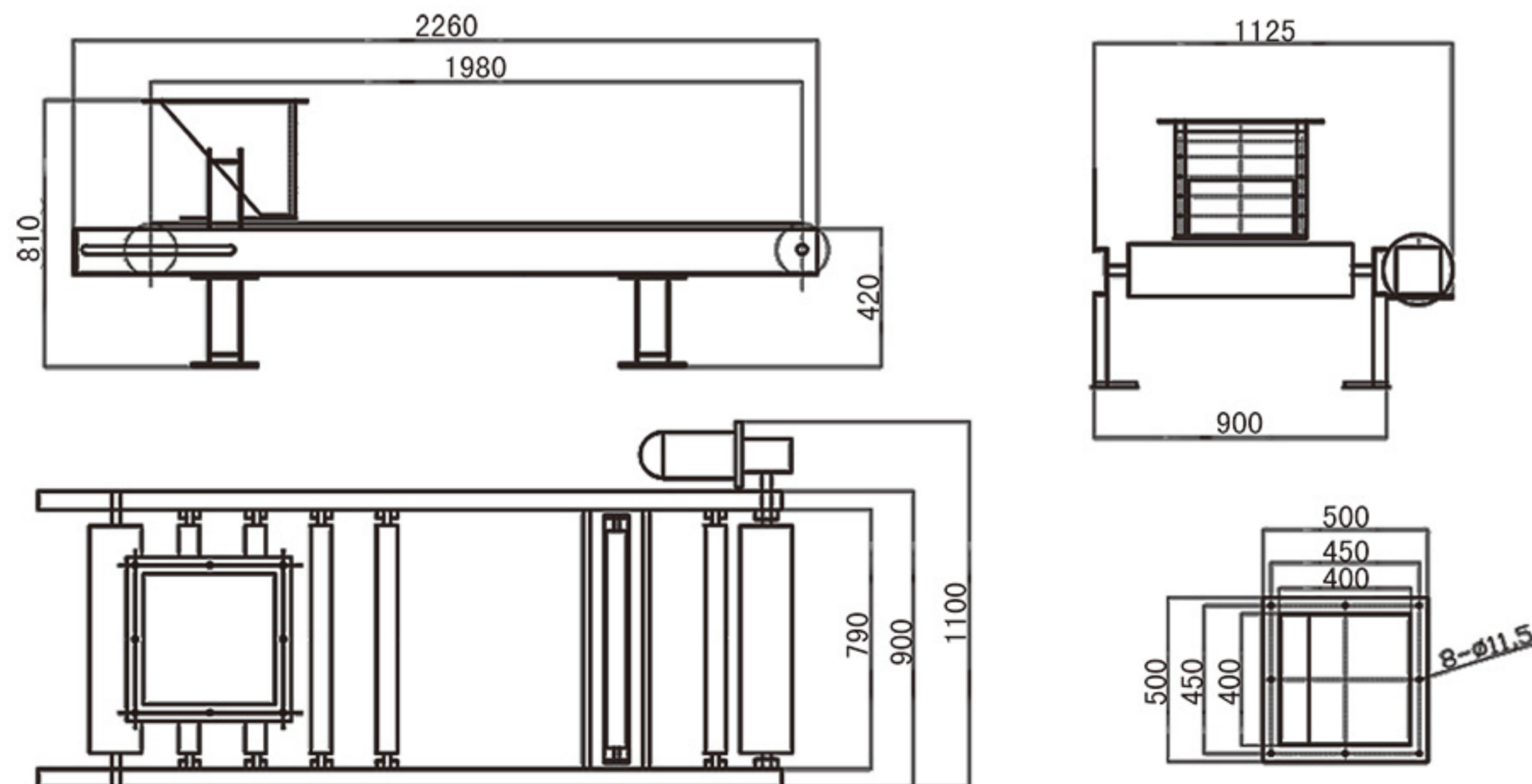


## DCS-P 配料机



### 安装尺寸



DCS-P配料机称重精确，运行可靠，可实现精确的定量给料，能帮助用户减少物料的浪费，提高产品质量和生产过程的自动化。专用于水泥、化工、冶金等行业的连续称重配料。

### 功能特点

- ◆ 皮带给料机采用工字形梁作为主支撑架，采用槽钢作为支腿，整体度高、稳定性好。主支撑架两侧设置皮带防跑偏开关，以防皮带跑偏；
- ◆ 环形皮带，独特的整体设计使皮带永不跑偏；
- ◆ 从动滚筒设有螺旋涨紧装置；
- ◆ 独特的裙边胶带，可防止物料向两侧溢出，同时避免物料在头部和尾部滚筒处累积，使称重达到最佳状态；
- ◆ 进料口装有物料流量门，以调节料层厚度；
- ◆ 出料口处皮带下部设有刮板，以清除皮带上的附着物，提高称量精度。

### 技术参数

皮带宽度 (mm)	减速电机型号 (SBD50、65系列)	皮带线速度 (m/s)	荷重传感器 (kg)	变频器额定转速 (hz)	台时产量 (t/h)	参考台时产量 (t/h)
650	SBD65-923-1.1KW	0.0082	50	50	0.1~1.0	0.2~0.8
650	SBD65-619-1.1KW	0.0254	50	50	0.4~4.0	0.65~3.2
800	SBD65-253-1.5KW	0.0621	100	50	2.0~20	4.0~16
800	SBD65-102-1.5KW	0.1539	100	50	4.0~40	10~32
1000	SBD65-91-1.5KW	0.1725	100	50	10~100	40~80
1200	SBD65-59-1.5KW	0.2661	200	50	16~160	80~120