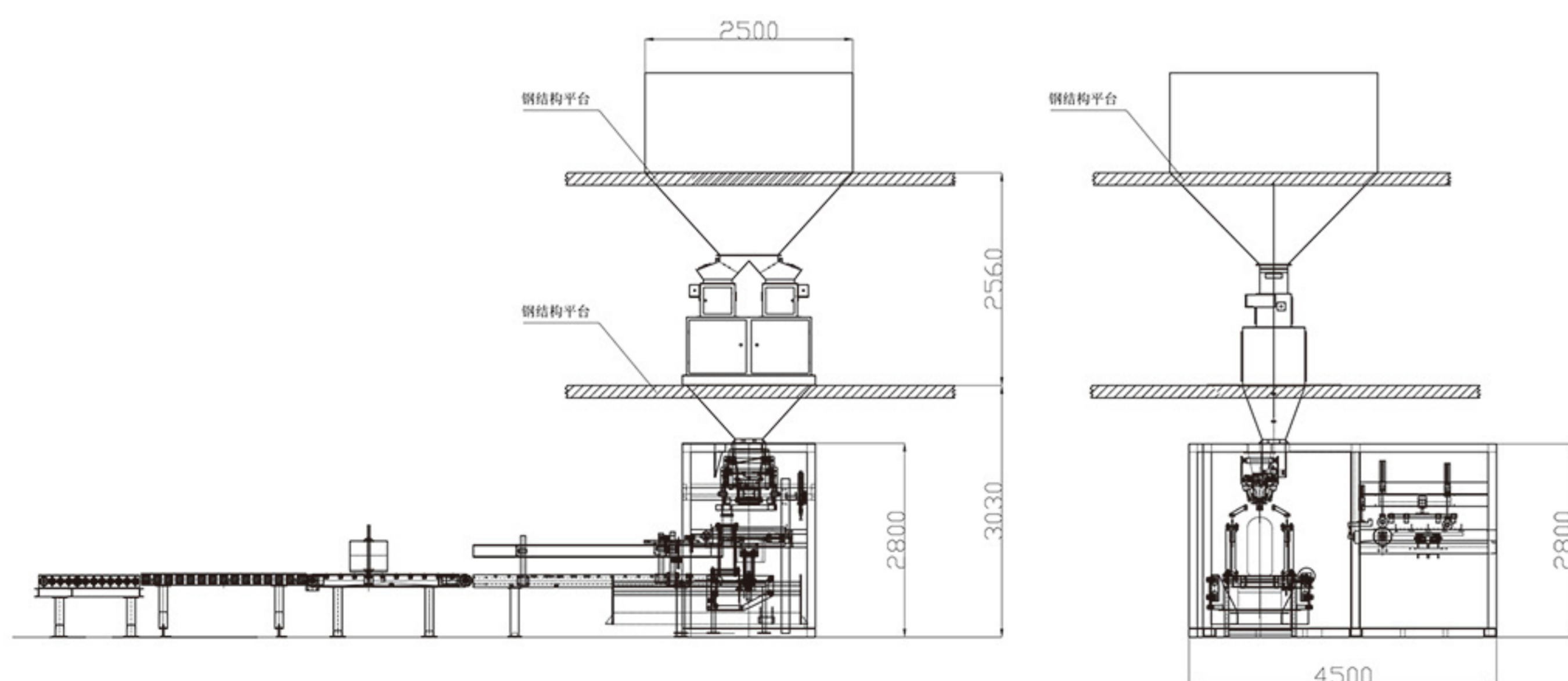


SW-ABF-800 全自动包装机



安装尺寸



该设备主要完成物料称重、自动上袋、自动包装、自动折边封口、运行输出的全自动包装过程，从而节约了人力、物力及财力的投入，为客户减少生产成本，也提高了生产效率，该设备可广泛用于各个行业进行颗粒、粉体、混合物料的包装。

设备组成主要包括：上袋机、包装秤、自动折边机、缝包机、成品输送机 等。

功能特点

- ◆ 可实现自动上袋、开袋、称重、计量、移动导入、缝口输出；
- ◆ 全自动缝包机自动缝包，实现包装全过程的全自动化；
- ◆ 该设备采用PLC控制，通过触摸屏进行操作设计；
- ◆ 该设备操作方便简单，方便客户使用；
- ◆ 可随机选购金属检测机，自动检重秤。

技术参数

- ◆ 包装范围：20~50公斤；
- ◆ 包装材料：纸袋、编织袋（涂膜）；
- ◆ 包装速度：200~1200包/小时（包装速度根据物料而不同）；
- ◆ 包装物料：可以包装颗粒物料、粉体物料、片状或混合物料；
- ◆ 给料方式：根据物料不同，可以选择不同的给料方式；
- ◆ 压缩空气：0.4~0.8Mpa，最大耗气量1.6m³/min；
- ◆ 供电电源：11kw、AC380V±10% 50Hz。